

Instrukcja montażu

HZ9

BUTTERFLY DO WYCIĄGÓW HW2,HW7,HW9

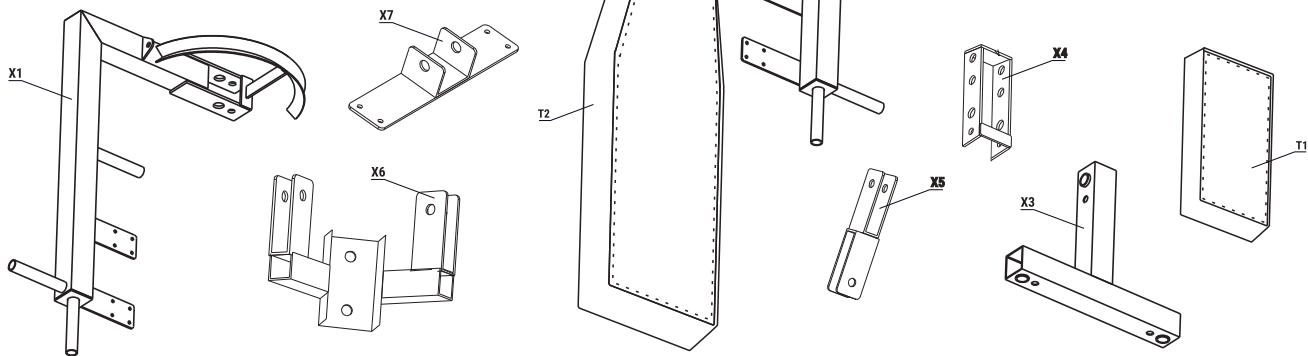
Strona produktu:



kelton.pl/product-pol-110

Wykaz elementów konstrukcyjnych

Symbol	Nazwa	Ilość
X1	Prawe ramię	1
X2	Lewe ramię	1
X3	Łącznik ramion	1
X4	Łącznik główny	1
X5	Łącznik krzyżowy kół	1
X6	Uchwyt na kółka	1
X7	Uchwyt do montażu oparcia	2
T1	Tapicerka - asekuracja rąk	2
T2	Tapicerka - oparcie	1



Wykaz komponentów montażowych:

A1 Śruba M12 x 40 4 szt	A2 Śruba M12 x 80 2 szt	A3 Śruba M12 x 70 5 szt	A4 Śruba M12 x 90 mm 3 szt	A5 Bolec M12 x 130 mm 2 szt	B Śruby imbusowe do linki 4 szt
C Pokładka M12 30 szt	D Nakrętka M12 14 szt	E Wkręty 4x20 do tapicerki 24 szt	F Tulejka dystansowa do kół 2 szt	G Łożysko (Należy nabić przy pomocy młotka) 6 szt	H Tulejka do linki 2 szt
J Zaślepka 30x30 2 szt	K Kausza 2 szt	L Kółko czerwone 5 szt	M Tulejka Stabilizacyjna 20mm x 5mm 6 szt	O Linka 4mm 7,4 m	P Rączki gumowe 6 szt

R Tulejka dystansowa 2 szt

Potrzebne narzędzia:

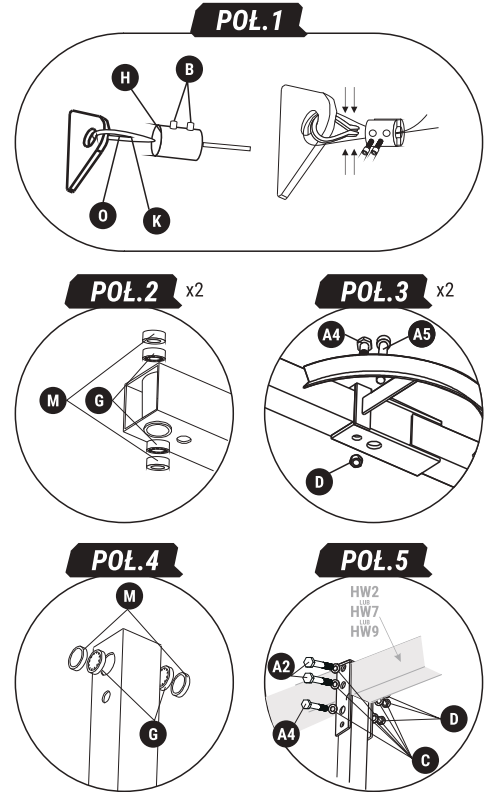
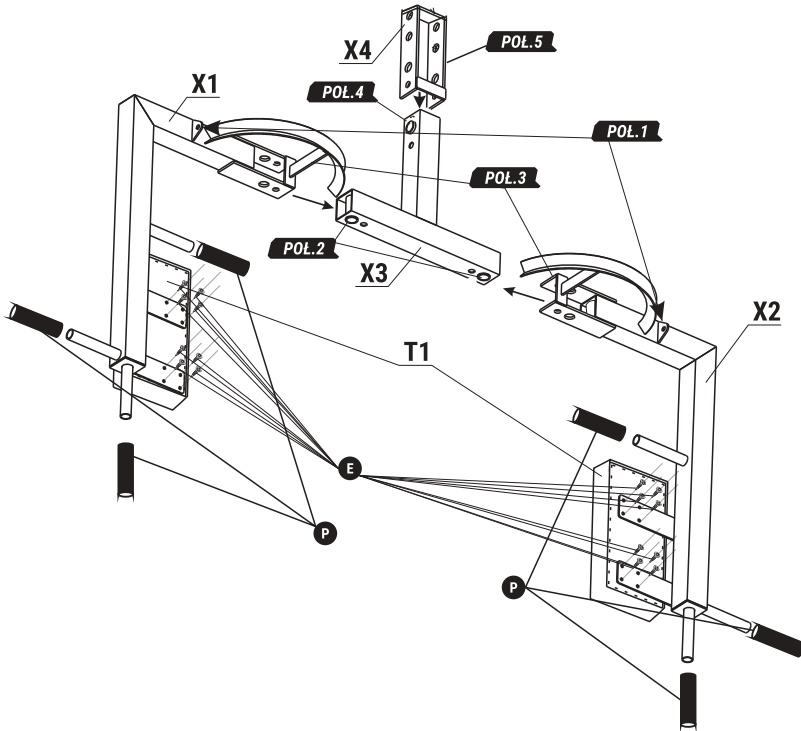
 Klucz imbusowy	 Klucz 19	 Wkrętak krzyżowy
--------------------	--------------	----------------------

Instrukcja montażu

HZ9

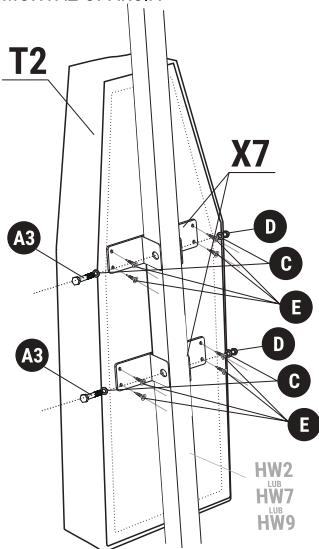
Krok 1

MONTAŻ GŁÓWNYCH ELEMENTÓW KONSTRUKCYJNYCH



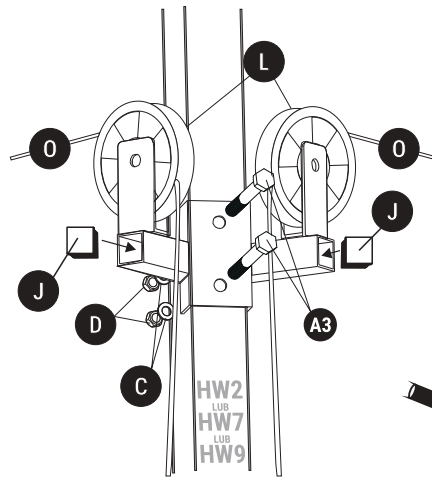
Krok 2

MONTAŻ OPARCIA



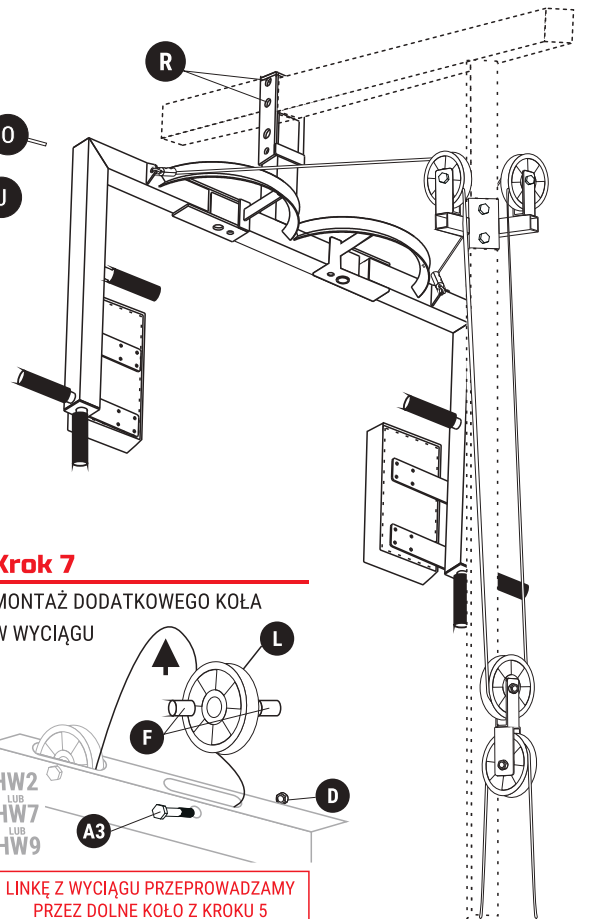
Krok 4

MONTAŻ KÓŁ ORAZ LINKI



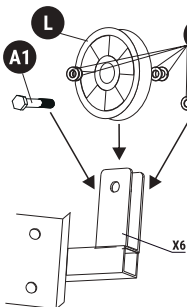
Krok 6

SPOSÓB PRZEPROWADZENIA LINKI



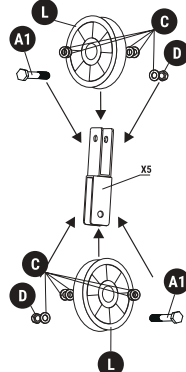
Krok 3

SPOSÓB MONTAŻU KÓŁ W ELEMENTE X6



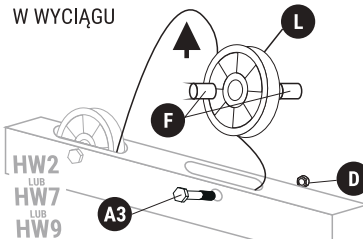
Krok 5

MONTAŻ KÓŁ ŁĄCZĄCYCH



Krok 7

MONTAŻ DODATKOWEGO KÓŁA W WYCIĄGU



LINKE Z WYCIĄGU PRZEPROWADZAMY PRZEZ DOLNE KOŁO Z KROKU 5