

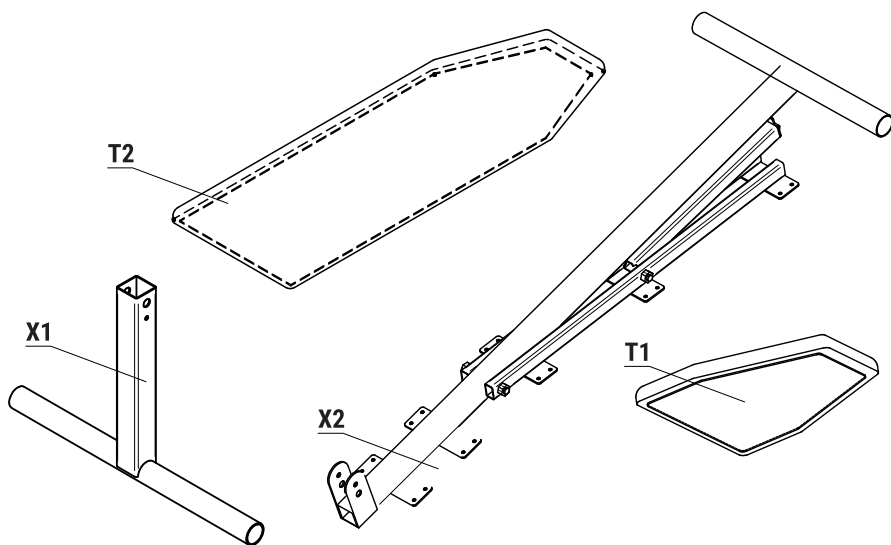
Instrukcja montażu

HL16

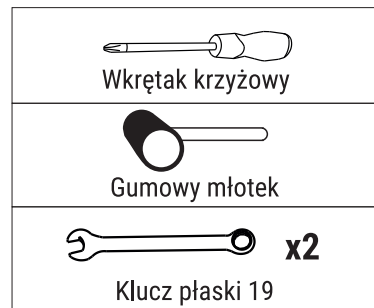
SKŁADANA ŁAWKA SKOŚNA SKŁADANA Z REGULACJĄ

List of components

Symbol	Nazwa	Ilość
X1	Stopa ławki	1
X2	Główny profil konstrukcyjny	1
T1	Tapicerka siedziska	1
T2	Tapicerka oparcia	1



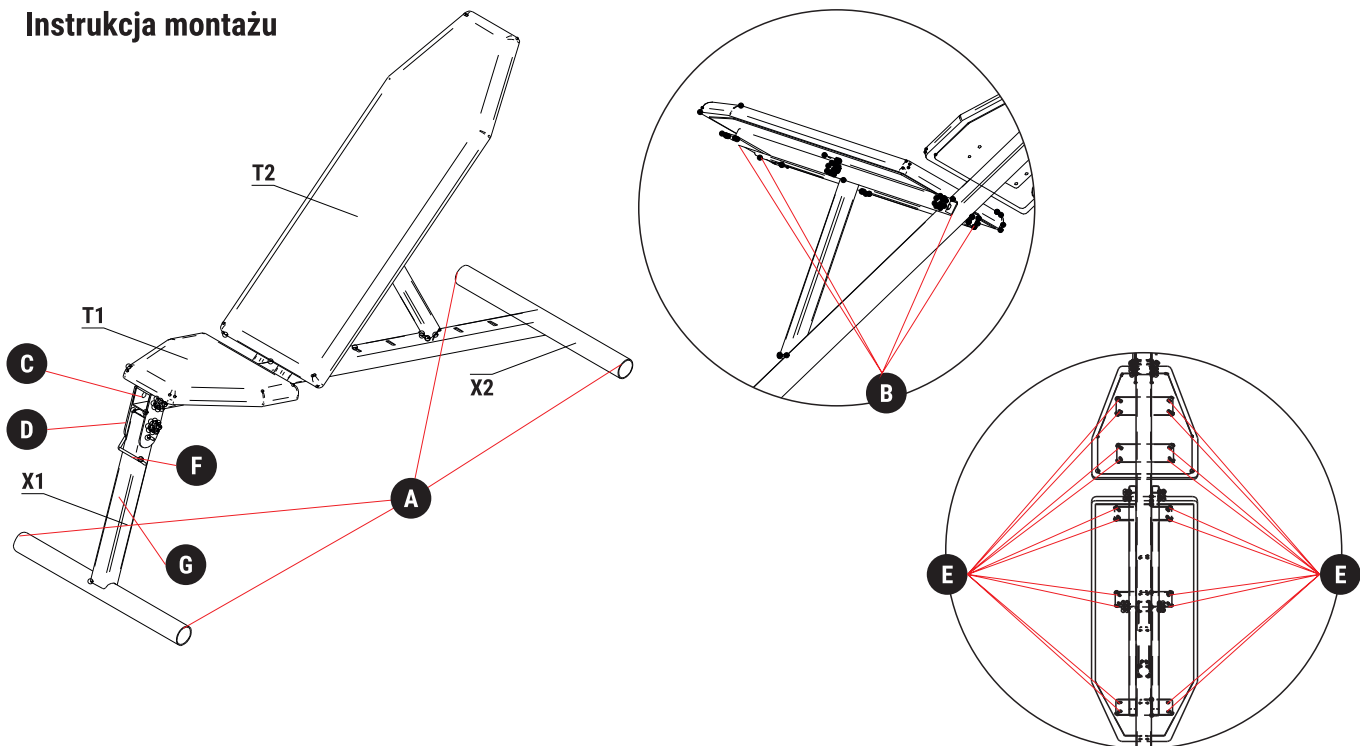
Niezbędne narzędzia:



Wykaz komponentów montażowych:

A	B	C	D	E	F	G
Nakładka okrągła 4 szt	Zaślepka 30x20 4 szt	Zaślepka 40x40 1 szt	Pokrętko 58 1 szt	Wkręty 20x4mm 20 szt	Bolec C 1 szt	Naklejka 1 szt

Instrukcja montażu



www.kelton.pl